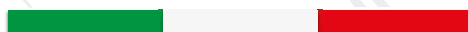




AZZI FAUSTO



MADE IN ITALY

Gamma protezioni cilindro HB-PATT

HB-PATT cylinder protectors

2022

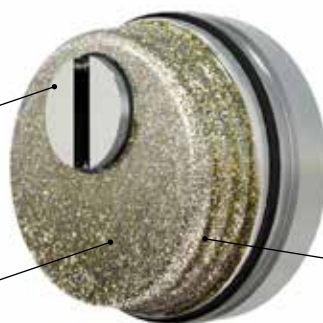
KIT PROTEZIONE CILINDRO ANTITUBO HB-PATT

KIT BURGLARY PROTECTOR FOR CYLINDER HB-PATT



NO DRILL

Rotore in Acciaio Inox
Stainless steel rotor



Rivestimento speciale HB-PATT
HB-PATT special coating

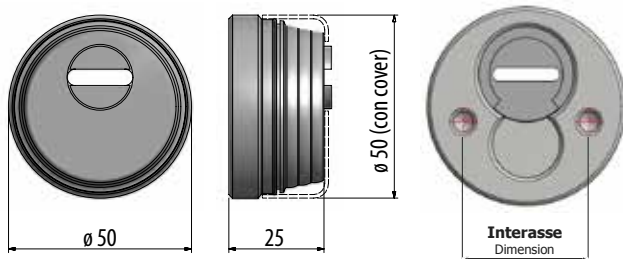
CORPO
Body



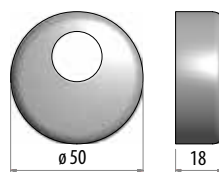
NO GRINDER

Speciale sagoma "antitubo"
Tear resistant shape

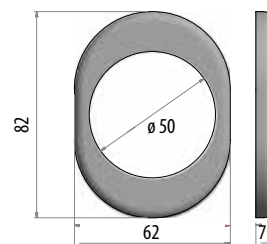
DIMENSIONI
Dimension



COVER
Cover



MOSTRINA EST.
Exterior Escutcheon



CONFEZIONE
Packaging



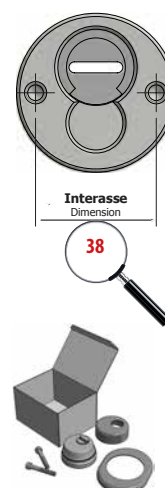
Descrizione

- Protezione cilindro Ø 50 mm con sagoma speciale ANTITUBO certificato in CLASSE 4
- Corpo in acciaio carbonitrurato, Rotore in acciaio INOX
- **Rivestimento speciale contro ogni tipo di attacco da qualsiasi utensile manuale o elettrico**
- **Durezza complessiva >8.400 HV (Vickers) uguale a > 10 su scala Mohs**
- Dotazione standard due viti M6 x 40mm (**Acciaio Speciale** - Carico di rottura > 2.300 Kg per vite)
- Confezionato in bauletto singolo completo di cover e mostrina esterna

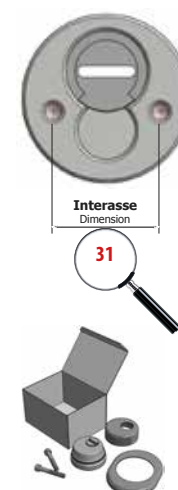
Description

- *Cylinder Protector Ø50mm with special tear resistant shape certified class 4*
- *Carbonitrurated steel body and stainless steel rotor*
- ***Special coating against any type of attack from any manual or electrical tool***
- ***Overall hardness > 8,400 HV (Vickers) equal to > 10 on the Mohs scale***
- *Standard equipment two M6 x 40mm screws (**Special Steel** - Breaking load > 2.300 Kg per screw)*
- *Packaged in a single box complete with cover and exterior escutcheon*

Codice <i>Code</i>	Finitura <i>Finishing</i>
KIT1/ANTITUBOPATT/AB	Alluminio bronzo - <i>Bronze aluminum</i>
KIT1/ANTITUBOPATT/AA	Alluminio argento - <i>Silver aluminum</i>
KIT1/ANTITUBOPATT/O	Ottone lucido verniciato - <i>Polished brass</i>
KIT1/ANTITUBOPATT/OG	Ottone graffiato - <i>Scratched brass</i>
KIT1/ANTITUBOPATT/OS	Ottone satinato - <i>Satin brass</i>
KIT1/ANTITUBOPATT/CL	Cromo lucido - <i>Polished chrome</i>
KIT1/ANTITUBOPATT/CS	Cromo satinato - <i>Satin chrome</i>
KIT1/ANTITUBOPATT/KSV	Nickel satinato verniciato - <i>Satin nickel</i>
KIT1/ANTITUBOPATT/NO	Nero opaco - <i>Matt black</i>



Codice <i>Code</i>	Finitura <i>Finishing</i>
KIT1/ANTIT31PATT/AB	Alluminio bronzo - <i>Bronze aluminum</i>
KIT1/ANTIT31PATT/AA	Alluminio argento - <i>Silver aluminum</i>
KIT1/ANTIT31PATT/O	Ottone lucido verniciato - <i>Polished brass</i>
KIT1/ANTIT31PATT/OG	Ottone graffiato - <i>Scratched brass</i>
KIT1/ANTIT31PATT/OS	Ottone satinato - <i>Satin brass</i>
KIT1/ANTIT31PATT/CL	Cromo lucido - <i>Polished chrome</i>
KIT1/ANTIT31PATT/CS	Cromo satinato - <i>Satin chrome</i>
KIT1/ANTIT31PATT/KSV	Nickel satinato verniciato - <i>Satin nickel</i>
KIT1/ANTIT31PATT/NO	Nero opaco - <i>Matt black</i>



A richiesta

Tutti i kit possono essere personalizzati.
 Protettori con doppio interasse (38 mm + 26 mm).
 Dotazione viti più lunghe (da 45 mm fino a 100 mm).

On request

All the kit can be personalized.
 Protectors with double center distance (38 mm + 26 mm).
 Longer screws can be supplied (from 45 mm up to 100 mm).

PROTEZIONE CILINDRO REGOLABILE ANTITUBO HB-PATT

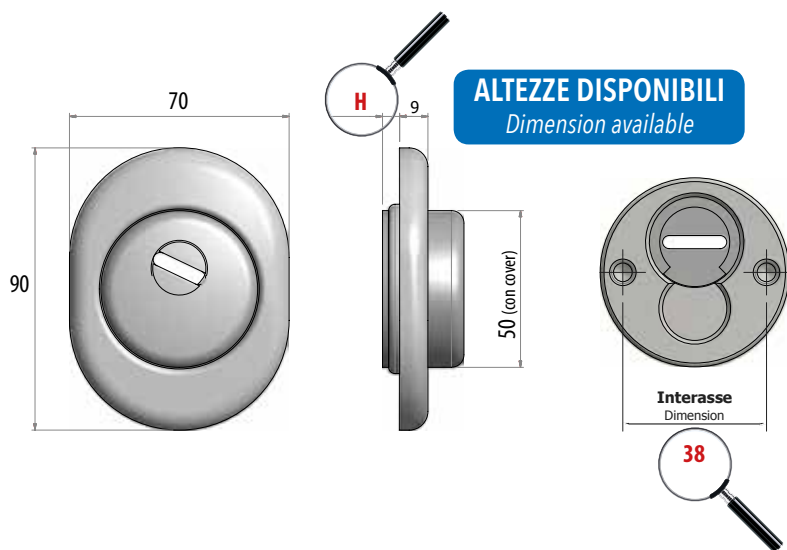
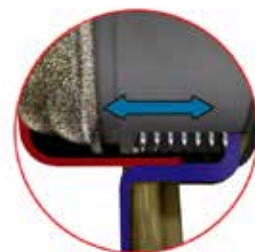
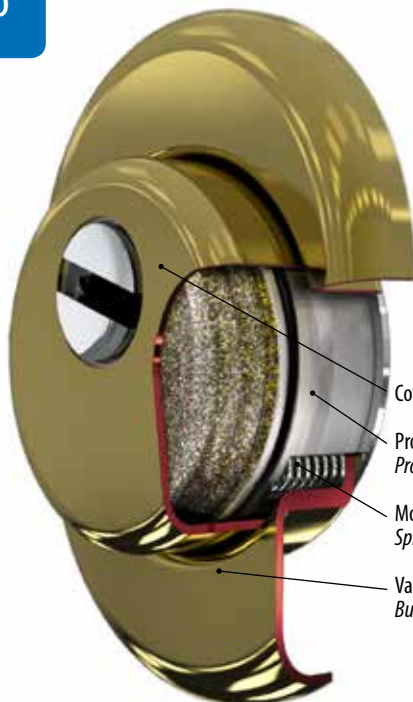
ADJUSTABLE BURGLARY PROTECTOR FOR CYLINDER HB-PATT



NO DRILL NO GRINDER

CORPO
Body

Autoregolante con molla
Self-adjusting with spring



CONFEZIONE
Packaging



Descrizione

- Protezione cilindro Ø 50 mm con sagoma speciale ANTITUBO certificato CLASSE 4
- Corpo in acciaio carbonitrurato e Rotore in acciaio INOX
- Rivestimento speciale contro ogni tipo di attacco da qualsiasi utensile manuale o elettrico
- Durezza complessiva >8.400 HV (Vickers) uguale a > 10 su scala Mohs
- Dotazione standard due viti M6 x 40mm (**Acciaio Speciale** - Carico di rottura > 2.300 Kg per vite)
- Confezionato in bauletto singolo

Description

- Cylinder Protector Ø 50mm with special tear resistant shape certified class 4
- Carbonitrated steel body and stainless steel rotor
- Special coating against any type of attack from any manual or electrical tool
- Overall hardness > 8,400 HV (Vickers) equal to > 10 on the Mohs scale
- Standard equipment two M6 x 40mm screws (**Special Steel** - Breaking load > 2.300 Kg per screw)
- Packaged in a single box

Codice <i>Code</i>	Altezza - H <i>Dimension - H</i>	Finitura <i>Finishing</i>
F23/6-12/REGPATT/AB	Min 6 mm - Max 12 mm	Alluminio bronzo - <i>Bronze aluminum</i>
F23/6-12/REGPATT/CL	Min 6 mm - Max 12 mm	Cromo lucido - <i>Polished chrome</i>
F23/6-12/REGPATT/CS	Min 6 mm - Max 12 mm	Cromo satinato Pvd - <i>Satin chrome Pvd</i>
F23/6-12/REGPATT/OG	Min 6 mm - Max 12 mm	Ottone graffiato - <i>Scratched brass</i>
F23/6-12/REGPATT/PVDO	Min 6 mm - Max 12 mm	Pvd oro - <i>Gold Pvd</i>



Codice <i>Code</i>	Altezza - H <i>Dimension - H</i>	Finitura <i>Finishing</i>
F23/11-18/REGPATT/AB	Min 11 mm - Max 18 mm	Alluminio bronzo - <i>Bronze aluminum</i>
F23/11-18/REGPATT/CL	Min 11 mm - Max 18 mm	Cromo lucido - <i>Polished chrome</i>
F23/11-18/REGPATT/CS	Min 11 mm - Max 18 mm	Cromo satinato Pvd - <i>Satin chrome Pvd</i>
F23/11-18/REGPATT/OG	Min 11 mm - Max 18 mm	Ottone graffiato - <i>Scratched brass</i>
F23/11-18/REGPATT/PVDO	Min 11 mm - Max 18 mm	Pvd oro - <i>Gold Pvd</i>



Codice <i>Code</i>	Altezza - H <i>Dimension - H</i>	Finitura <i>Finishing</i>
F23/17-24/REGPATT/AB	Min 17 mm - Max 24 mm	Alluminio bronzo - <i>Bronze aluminum</i>
F23/17-24/REGPATT/CL	Min 17 mm - Max 24 mm	Cromo lucido - <i>Polished chrome</i>
F23/17-24/REGPATT/CS	Min 17 mm - Max 24 mm	Cromo satinato Pvd - <i>Satin chrome Pvd</i>
F23/17-24/REGPATT/OG	Min 17 mm - Max 24 mm	Ottone graffiato - <i>Scratched brass</i>
F23/17-24/REGPATT/PVDO	Min 17 mm - Max 24 mm	Pvd oro - <i>Gold Pvd</i>



Disponibile con interasse 31 mm ATRA.

Available with center distance 31 mm.

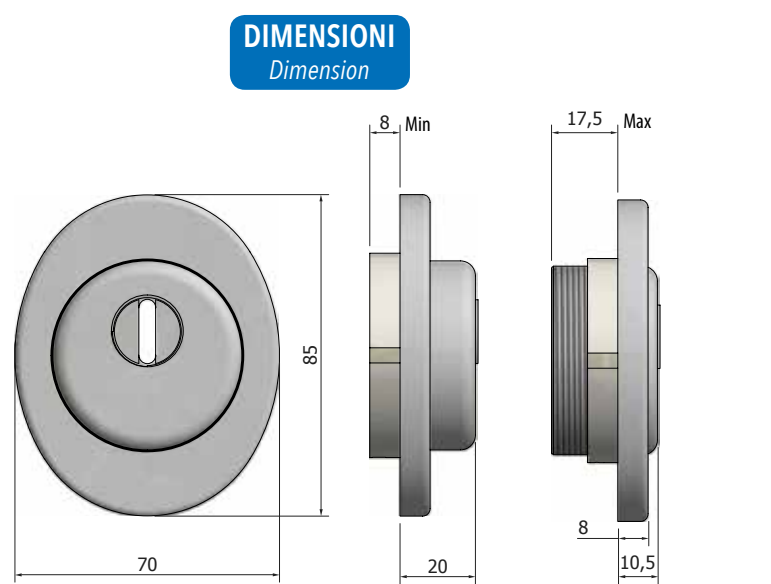
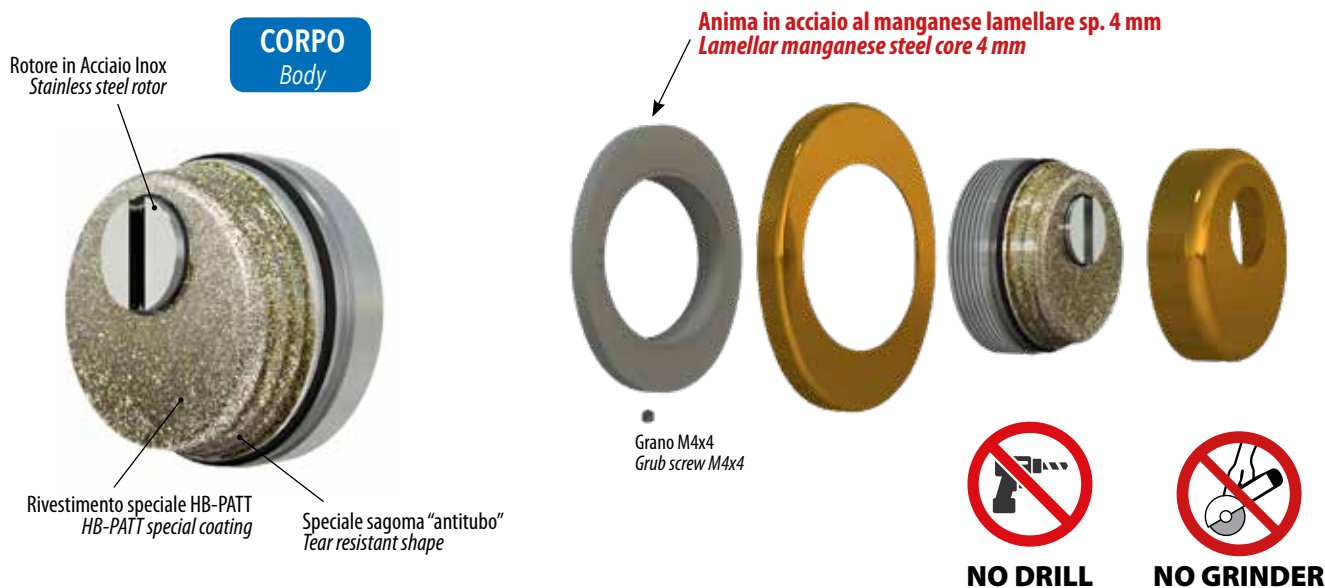
A richiesta

Protettori con doppio interasse (38 mm + 26 mm).
Dotazione viti più lunghe (da 45 mm fino a 100 mm).

On request

*Protectors with double center distance (38 mm + 26 mm).
Longer screws can be supplied (from 45 mm up to 100 mm).*

KIT PROTEZIONE CILINDRO SUPERBLINDATO TOP REGOLABILE A VITE HB-PATT
KIT SAFETY BURGLARY PROTECTOR FOR CYLINDER ADJUSTABLE WITH SCREW HB-PATT



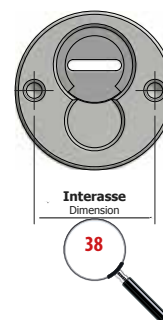
Descrizione

- Protezione cilindro **regolabile filettato** Ø 50 mm con sagoma speciale ANTITUBO certificato CLASSE 4
- Corpo in acciaio carbonitrurato e Rotore in acciaio INOX
- **Rivestimento speciale** contro ogni tipo di attacco da qualsiasi utensile manuale o elettrico
- **Durezza complessiva >8.400 HV (Vickers) uguale a > 10 su scala Mohs**
- Dotazione standard due viti M6 x 40mm (**Acciaio Speciale** - Carico di rottura > 2.300 Kg per vite)
- Confezionato in bauletto singolo completo di cover, mostrina esterna e grano di serraggio M4x4

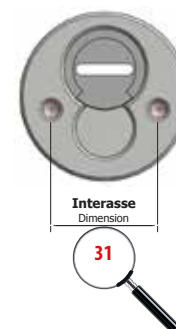
Description

- **Adjustable** safety burglary protector for cylinder to screw Ø 50mm with special tear resistant shape certified class 4
- Carbonitrurated steel body and stainless steel rotor
- **Special coating** against any type of attack from any manual or electrical tool
- **Overall hardness > 8,400 HV (Vickers) equal to > 10 on the Mohs scale**
- Standard equipment two M6 x 40mm screws (**Special Steel** - Breaking load > 2.300 Kg per screw)
- Packaged in a single box complete with cover, exterior escutcheon and grub screw M4x4

Codice <i>Code</i>	Finitura <i>Finishing</i>
F23/REGPATT/VITE/AB	Alluminio bronzo - <i>Bronze aluminum</i>
F23/REGPATT/VITE/AA	Alluminio argento - <i>Silver aluminum</i>
F23/REGPATT/VITE/O	Ottone lucido verniciato - <i>Polished brass</i>
F23/REGPATT/VITE/OG	Ottone graffiato - <i>Scratched brass</i>
F23/REGPATT/VITE/OS	Ottone satinato - <i>Satin brass</i>
F23/REGPATT/VITE/CL	Cromo lucido - <i>Polished chrome</i>
F23/REGPATT/VITE/CS	Cromo satinato - <i>Satin chrome</i>



Codice <i>Code</i>	Finitura <i>Finishing</i>
F23/REG31PATTVITE/AB	Alluminio bronzo - <i>Bronze aluminum</i>
F23/REG31PATTVITE/AA	Alluminio argento - <i>Silver aluminum</i>
F23/REG31PATTVITE/O	Ottone lucido verniciato - <i>Polished brass</i>
F23/REG31PATTVITE/OG	Ottone graffiato - <i>Scratched brass</i>
F23/REG31PATTVITE/OS	Ottone satinato - <i>Satin brass</i>
F23/REG31PATTVITE/CL	Cromo lucido - <i>Polished chrome</i>
F23/REG31PATTVITE/CS	Cromo satinato - <i>Satin chrome</i>



A richiesta

Tutti i kit possono essere personalizzati.
 Protettori con doppio interasse (38 mm + 26 mm).
 Dotazione viti più lunghe (da 45 mm fino a 100 mm).

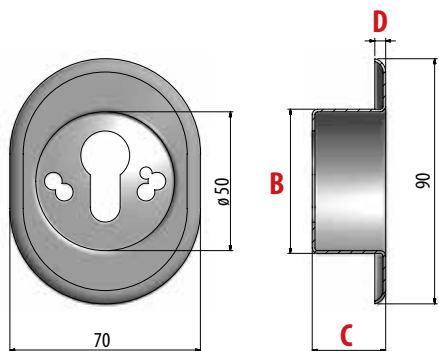
On request

*All the kit can be personalized.
 Protectors with double center distance (38 mm + 26 mm).
 Longer screw can be supplied (from 45 mm up to 100 mm).*

PROTEZIONE CILINDRO ANTISCASSO ANTITUBO HB-PATT
BURGLARY PROTECTOR FOR CYLINDER WITH BURGLARY ESCUTCHEON HB-PATT



VASCHETTA ANTISCASSO
Burglary Escutcheon



CONFEZIONE
Packaging



Descrizione

- Protezione cilindro Ø 50 mm con sagoma speciale ANTITUBO certificato CLASSE 4
- Corpo in acciaio carbonitrurato e Rotore in acciaio INOX
- **Rivestimento speciale contro ogni tipo di attacco da qualsiasi utensile manuale o elettrico**
- **Durezza complessiva >8.400 HV (Vickers) uguale a > 10 su scala Mohs**
- Dotazione standard due viti M6 x 40mm (**Acciaio Speciale** - Carico di rottura > 2.300 Kg per vite)
- Confezionato in bauletto singolo

Description

- *Cylinder Protector Ø 50mm with special tear resistant shape certified class 4*
- *Carbonitrurated steel body and stainless steel rotor*
- ***Special coating against any type of attack from any manual or electrical tool***
- ***Overall hardness > 8,400 HV (Vickers) equal to > 10 on the Mohs scale***
- *Standard equipment two M6 x 40mm screws (**Special Steel** - Breaking load > 2.300 Kg per screw)*
- *Packaged in a single box*

Codice Code	Misura - A Measure - A	Misura - B Measure - B	Misura - C Measure - C	Misura - D Measure - D	Finitura Finishing
F23/13/ANTISPATT/CL	25	54	13	9	Cromo lucido - <i>Polished chrome</i>
F23/13/ANTISPATT/CS	25	54	13	9	Cromo satinato Pvd - <i>Satin chrome Pvd</i>
F23/13/ANTISPATT/OG	25	54	13	9	Ottone graffiato - <i>Scratched brass</i>
F23/13/ANTISPATT/OPVDO	25	54	13	9	Pvd oro - <i>Gold Pvd</i>

Codice Code	Misura - A Measure - A	Misura - B Measure - B	Misura - C Measure - C	Misura - D Measure - D	Finitura Finishing
F23/18/ANTISPATT/CL	25	54	18	4	Cromo lucido - <i>Polished chrome</i>
F23/18/ANTISPATT/CS	25	54	18	4	Cromo satinato Pvd - <i>Satin chrome Pvd</i>
F23/18/ANTISPATT/OG	25	54	18	4	Ottone graffiato - <i>Scratched brass</i>
F23/18/ANTISPATT/OPVDO	25	54	18	4	Pvd oro - <i>Gold Pvd</i>

Codice Code	Misura - A Measure - A	Misura - B Measure - B	Misura - C Measure - C	Misura - D Measure - D	Finitura Finishing
F23/22/ANTISPATT/CL	25	54	22	4	Cromo lucido - <i>Polished chrome</i>
F23/22/ANTISPATT/CS	25	54	22	4	Cromo satinato Pvd - <i>Satin chrome Pvd</i>
F23/22/ANTISPATT/OG	25	54	22	4	Ottone graffiato - <i>Scratched brass</i>
F23/22/ANTISPATT/OPVDO	25	54	22	4	Pvd oro - <i>Gold Pvd</i>

Codice Code	Misura - A Measure - A	Misura - B Measure - B	Misura - C Measure - C	Misura - D Measure - D	Finitura Finishing
F23/25/ANTISPATT/CL	25	54	25	4	Cromo lucido - <i>Polished chrome</i>
F23/25/ANTISPATT/CS	25	54	25	4	Cromo satinato Pvd - <i>Satin chrome Pvd</i>
F23/25/ANTISPATT/OG	25	54	25	4	Ottone graffiato - <i>Scratched brass</i>
F23/25/ANTISPATT/OPVDO	25	54	25	4	Pvd oro - <i>Gold Pvd</i>

Disponibile con interasse 31 mm ATRA.

Available with center distance 31 mm.

A richiesta

Dotazione viti più lunghe (da 45 mm fino a 100 mm).

On request

Longer screws can be supplied (from 45 mm up to 100 mm).



Accessori serramenti corazzati
Accessories for safety doors

Via V.Alfieri, 80 - Villanova - 26036 Rivarolo del Re - CR - Italy
Tel. +39 0375 534152 - e-mail: info@azzifausto.it - [http: www.azzifausto.it](http://www.azzifausto.it)
Cod. Fisc. e Part. IVA 01671080198